

FIG. 1

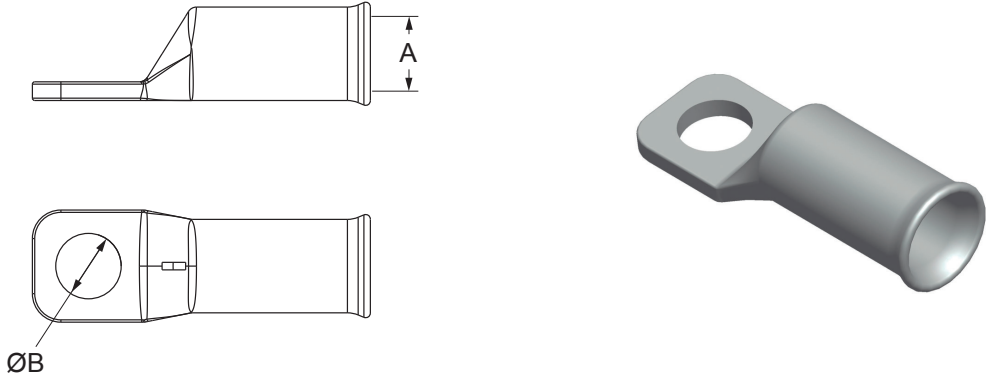
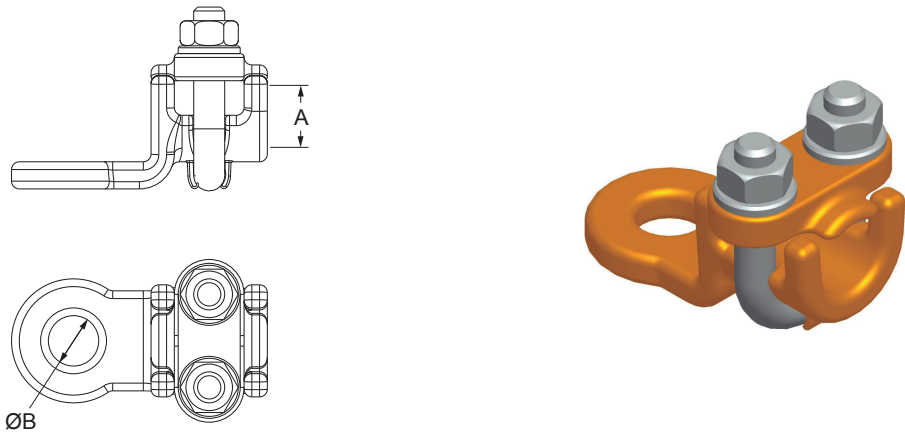


FIG. 2



119

03

3.3

MATERIAL DE TOMA DE TIERRA  
 EARTHING MATERIAL / RACCORDS DE MISE À LA TERRE

CÓDIGO PART. N CODE	A(mm <sup>2</sup> )	B (Para tornillo)	Fig.
40050107	6	8,4 (M8)	1
41050103	16	8,4 (M8)	
40050105	35	10,5 (M10)	
40050108	35	13 (M12)	
40050106	50	13 (M12)	
40050101	120	13 (M12)	
40050102	120	17 (M16)	
40050109	25-120	(*)	2

Taladrado de pala según pedido.

Holes on the flat palm according to customer's order.

Perçage de plage selon commande.